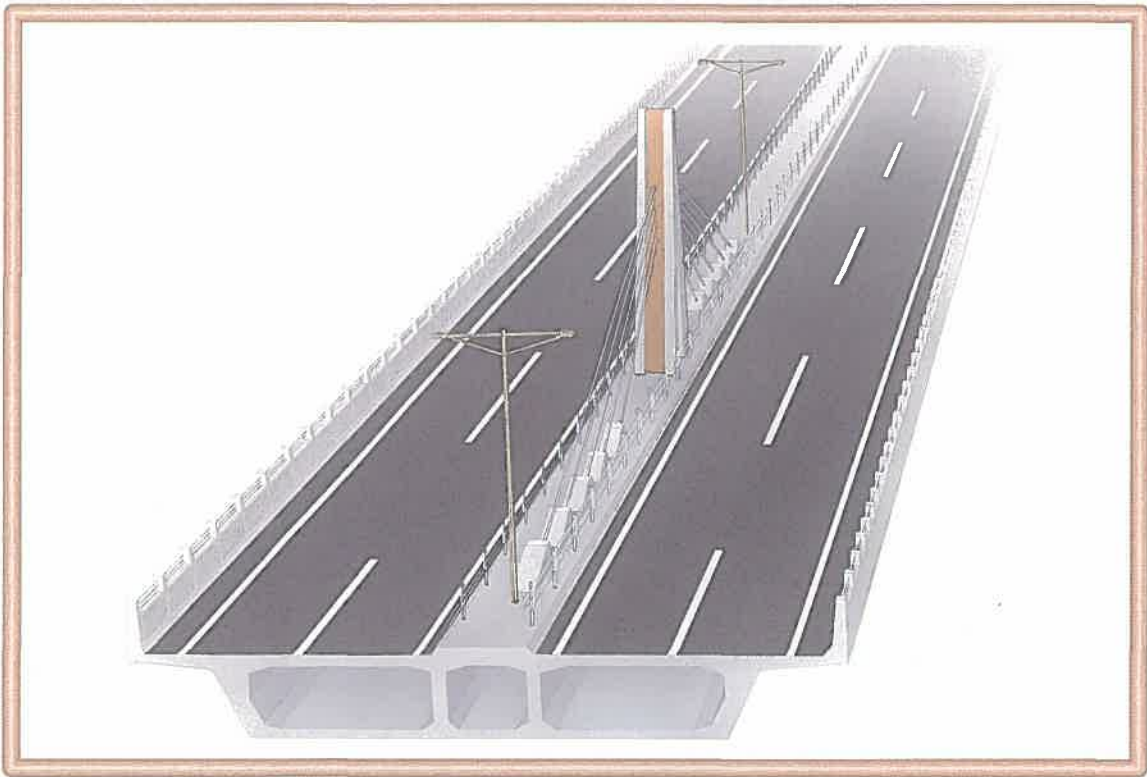


いにしえと未来を結ぶ道
南阪奈有料道路

中の池橋梁(仮称)

エクストラードーズド橋



大阪府道路公社



鉄建建設・極東工業・日宝建設工業
共同企業体

概要

本橋は、阪和自動車道と京奈和自動車道を結ぶ南阪奈有料道路のうち、大阪府道路公社が事業主体として整備する、有料道路区間（4.6km）のうち、大阪府羽曳野市尺度地内の中の池を横断する橋長123mのエクストラードロード橋です。

南阪奈有料道路は、大阪中心部と大阪南東部及び奈良県中心部を直接結ぶ事により輸送能力の増加、移動時間の短縮、道路混雑の解消を図り、地域の発展に貢献する道路として大きな期待が寄せられています。

また、橋梁施工位置は、大阪府南東部の羽曳野丘陵の北部に位置し、丘陵に囲まれた谷筋を通過する為、本橋は、文化・自然環境・景観を重視し、施工性・経済性・維持管理を比較検討した上でエクストラードロードPC橋が採用され、完成後は、南阪奈有料道路のシンボルになる橋梁です。

PCエクストラードロード橋の特長

① 全体

PC箱桁内の内ケーブル及び外ケーブルのみでは配置が困難な場合に、桁外に大偏心させた斜材によりPC箱桁に圧縮力及び偏心曲げモーメントを作用させることにより、自重及び交通荷重に抵抗する構造で、桁橋と斜張橋の中間領域（100m～200m）をカバーする構造形式といえる。

② 主塔

主桁に圧縮力を与えることが主目的であるので、斜張橋に比べ主塔の高さを1/3程度にできる。

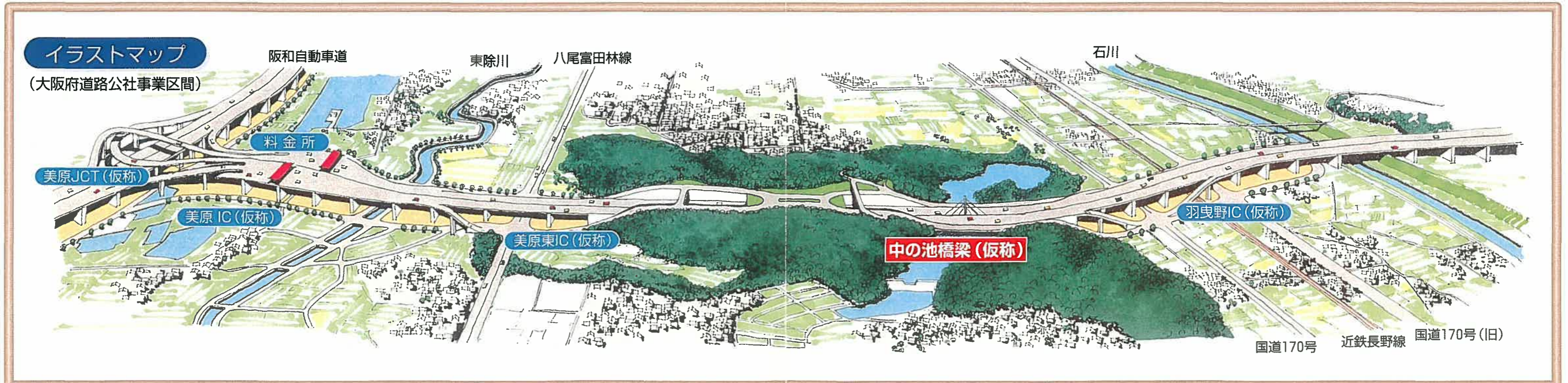
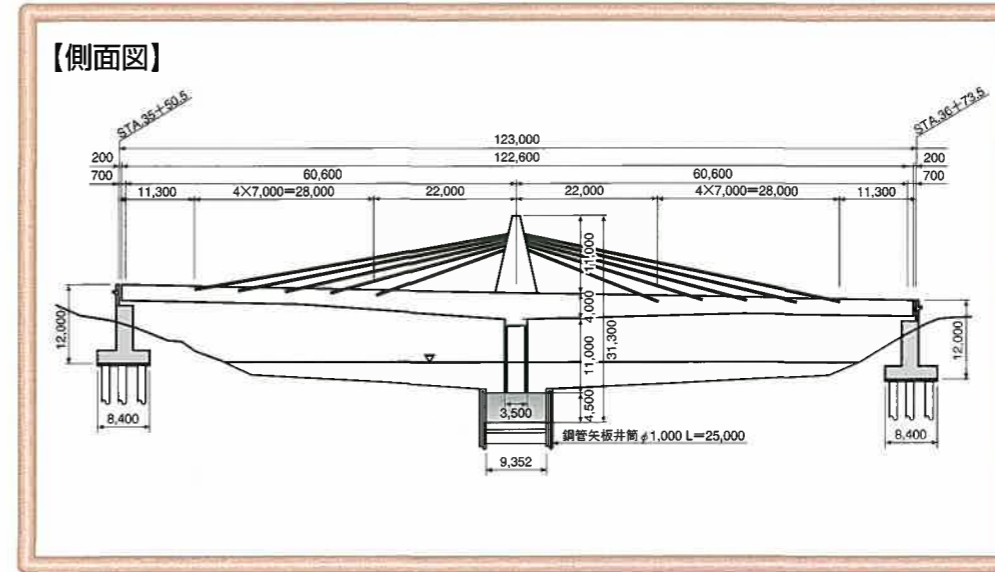
③ 斜材

自重及び交通荷重を斜材と主桁で抵抗しているため、斜張橋に比べ応力変動による斜材の軸疲労の影響が小さい。

PCエクストラードロード橋の経済性

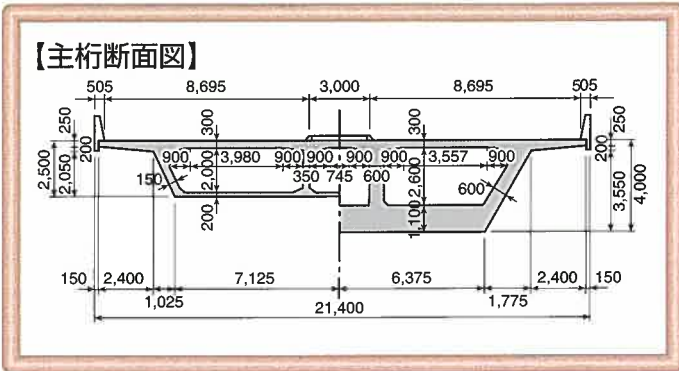
項目	PCエクストラードロード橋
主塔	・主塔高さが低く、経済的となる。
斜材	・鋼材量が少なく、一般的に安価な定着部を有するPC鋼材を用いることができるため、経済的となる。 ・主塔高さが低いので、架設費が経済的となる。
基礎工	・上部工の重心位置が低いので、基礎工規模が小さくなり経済的となる。

中の池橋一般図

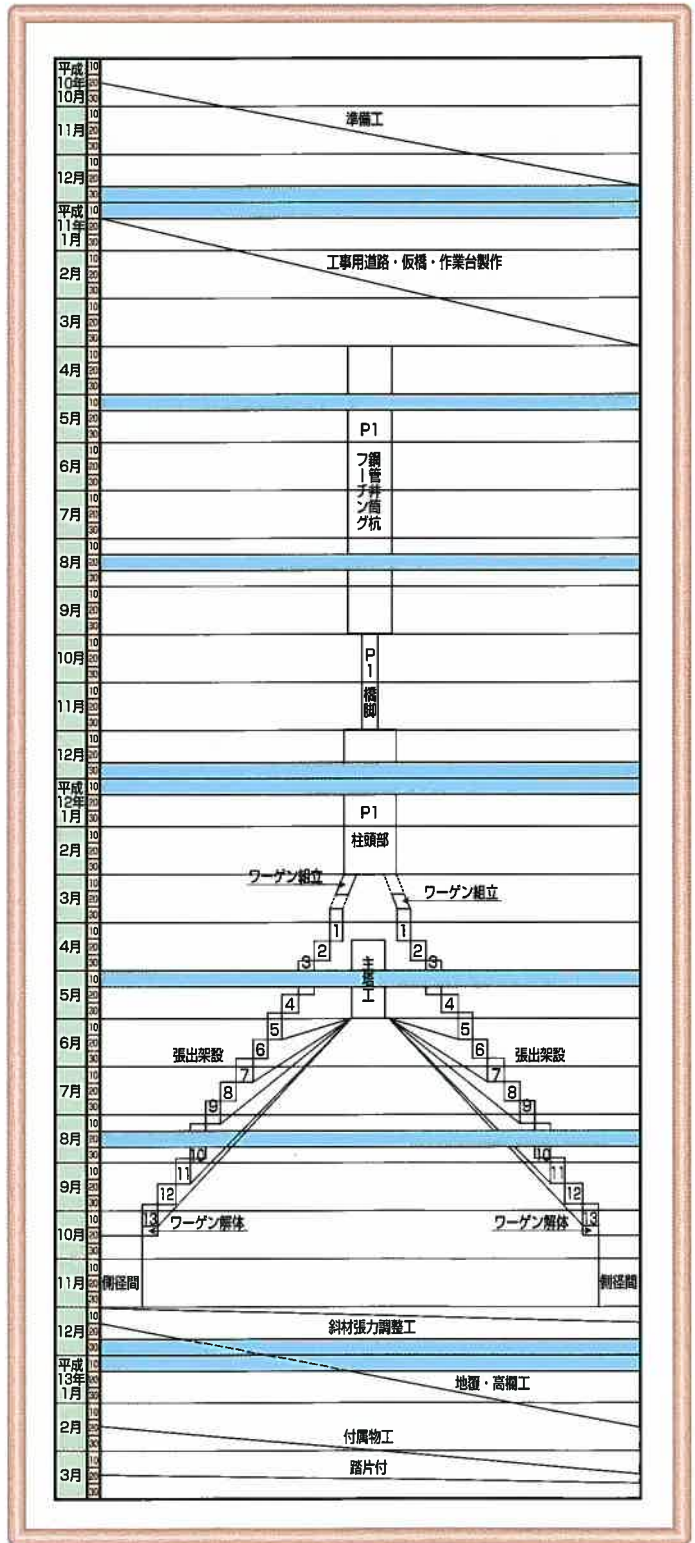
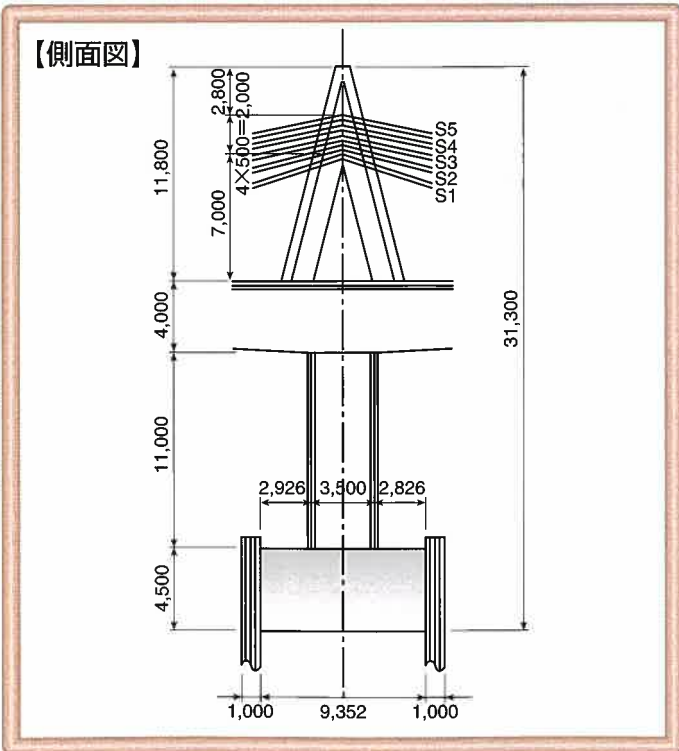
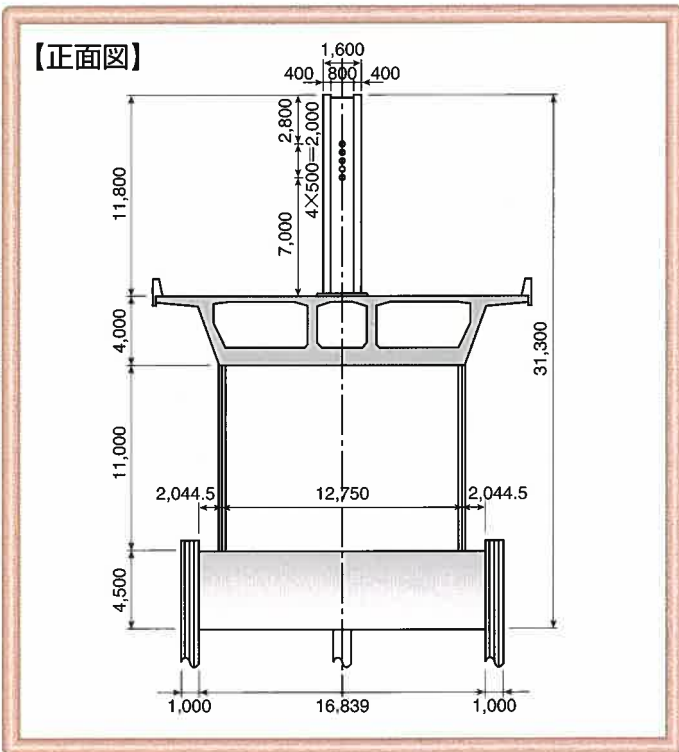
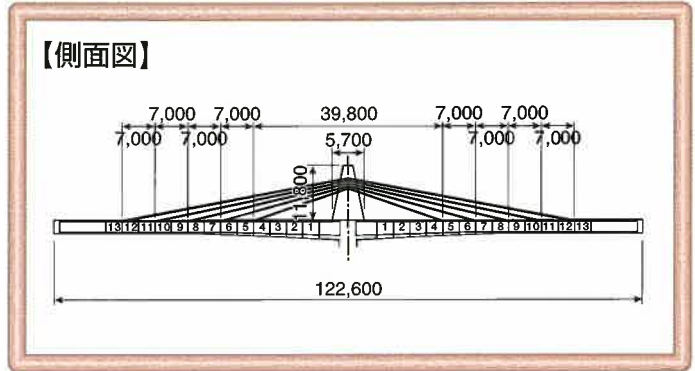


※上記のパス及びイラストマップは、イメージ図であり、実際と異なる場合があります。

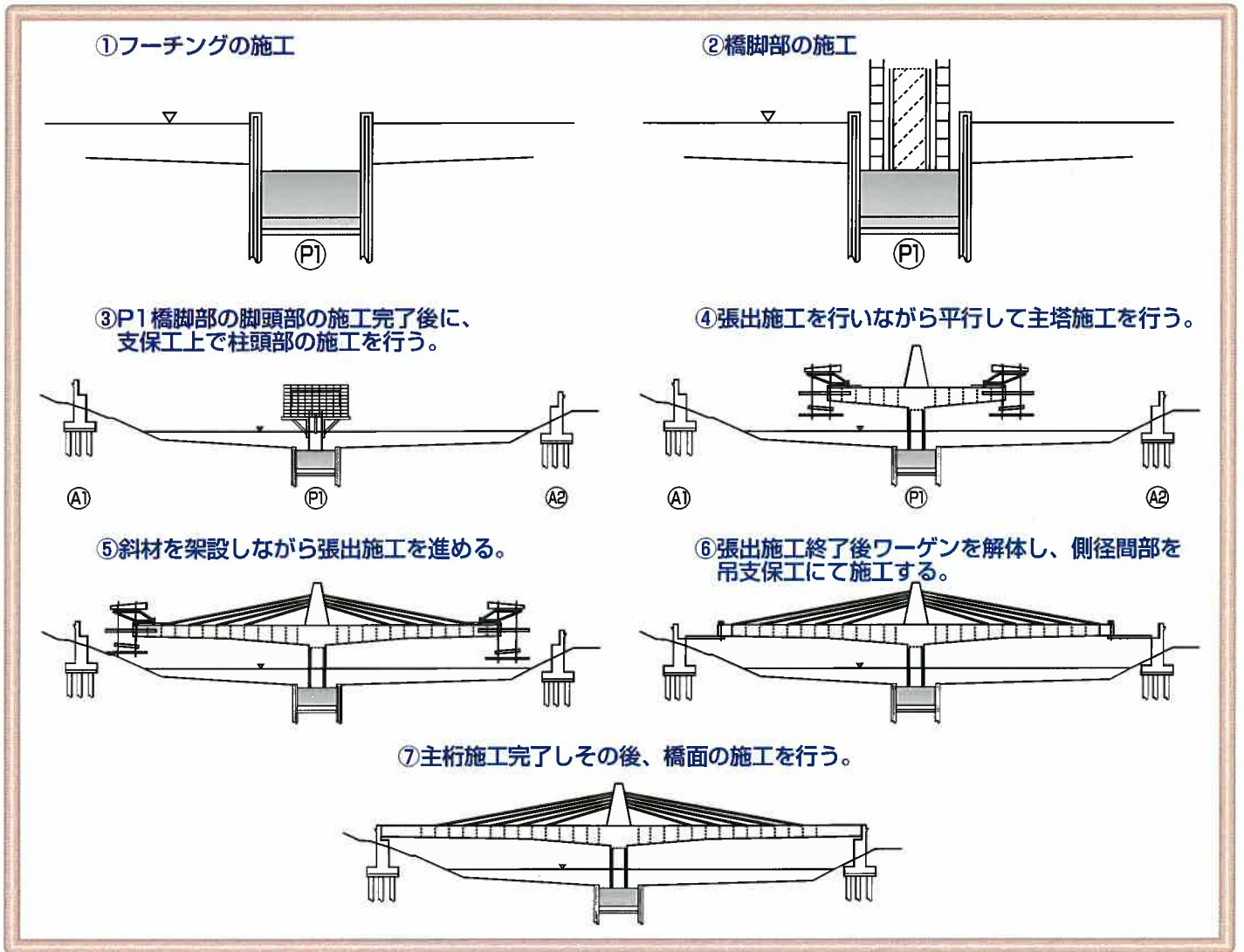
【主桁断面図】



【工事工程表】



中の池橋施工手順



【工事概要】

路線名	主要地方線—美原太子線
施工位置	大阪府羽曳野市尺度地内
橋種	プレストレストコンクリート道路橋
道路規格	第1種 第3級 B規格
設計活荷重	B活荷重
構造形式	PC2径間連続エクストラード橋
橋長	123.0m
支間長	60.600m+60.600m
幅員	8.695m+8.695m
平面線形	R=1500m
縦断線形	∨2.0%
横断勾配	3.0%✓ LEVEL 3.0%✓

【主要材料】

名称	材 料	規 格	数 量	備 考
橋脚工	コンクリート	24-8-25 (N)	445.5m ³	
	鋼管井筒	φ1000L=30.0m	38本	
		φ900L=30.0m	8本	
	鉄筋	SD345	106.5t	
	型枠		319.8m ²	
主桁工	コンクリート	40-8-20 (H)	2,483.1m ³	
	鉄筋	SD345	356.5t	
	P C 鋼 材	SWPR7B φ12.7	60.6t	
		SWPR19 φ21.8	17.8t	
		SWPR19 φ21.8	1.5t	
	SBPR930/1180 φ32	4.8t		
	型枠		6,954.3m ²	
主塔工	コンクリート	40-8-20 (H)	71.0m ³	
	鉄筋	SD345	10.1t	
	型枠		132.0m ²	化粧型枠を含む
斜材工	P C 鋼 材	SWPR7B φ15.2	15.2t	



大阪府道路公社

本社

〒540-0012 大阪市中央区谷町二丁目9-3
TEL (06) 941-2511

南阪奈有料道路建設事務所

〒583-0853 羽曳野市栄町9番4号
TEL (0729) 57-7070



鉄建建設株式会社 大阪支店
支店 〒541-0048 大阪市中央区瓦町3丁目3番7号(瓦町K・Tビル)
TEL (06) 6201-1811 FAX (06) 6201-1865



極東工業株式会社 大阪支店
〒532-0004 大阪市淀川区西宮原2-1-3(ソーラ新大阪21)
TEL (06) 6397-0172 FAX (06) 6397-0174



日宝建設工業株式会社
本社 〒550-0006 大阪市西区江之子島2丁目1番30号
TEL (06) 6448-0324(代) FAX (06) 6448-2750



共同企業体
〒583-0862 大阪府羽曳野市尺度110-1
TEL (0729) 57-8387 FAX (0729) 50-3238