

北 総 線

# 江戸川B PC下路鉄道橋

SSY式押し出し工法



施主 日本鉄道建設公団 関東支社

施工 興和コンクリート株式会社

# 概要

北総線は、東京圏北東部地域から都心への交通の利便性の向上を図る目的で昭和48年10月に運輸大臣より北総開発鉄道株式会社が、京成高砂～小室間の事業免許を交付されたものである。このうち、北初富～小室間は第I期工事として建設し、昭和54年3月に営業開始している。

第II期工事である京成高砂～新鎌ヶ谷間の延長約12kmは、日本鉄道建設公団により、鋭意建設が進められており、これにより千葉ニュータウン方面は京成押上線、都営地下鉄浅草線を経て都心と結ばれ、通勤・通学の便が飛躍的に向上すると期待されている。

## 工事概要

工事名 北総、江戸川B(cp)製架他1.工事  
工事場所 東京都葛飾区柴又  
橋長 114,2m  
構造形式 単純PC下路桁橋 支間51,80m  
(押出し工法)  
単純PC箱桁橋 支間49,00m  
(固定支保工)  
電車荷重 P=14.75t  
軌道形式 バラスト構造

## 標準1サイクル工程表

作業内容	日数	1	2	3	4	5	6	7	8	9	10	11
1 PC鋼棒緊張工		■										
2 押出し工		■										
3 底型枠工 外型枠工	組立		■									
	脱型											■
4 下床版工 ウェブ工	配筋工			■	■	■	■	■	■			
	PC鋼材工			■								
5 内型枠 妻型枠工	組立								■			
	脱型											■
6 コンクリート工										■		
7 養生											■	■

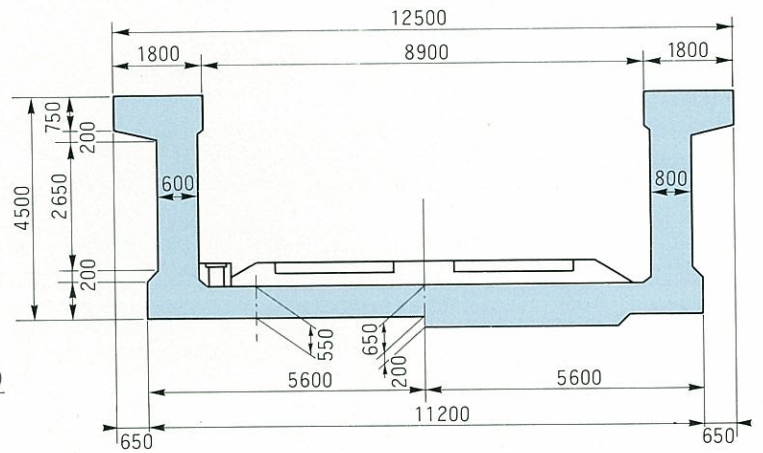
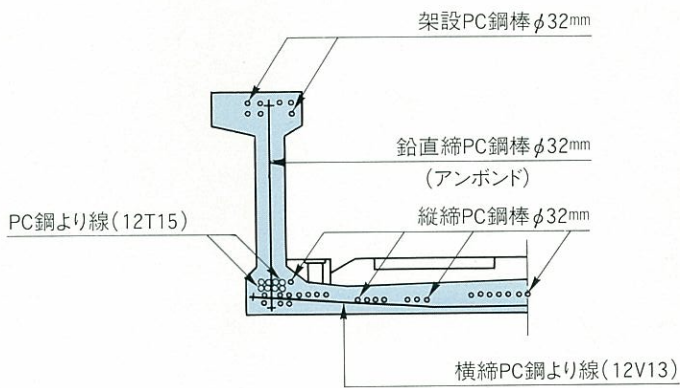
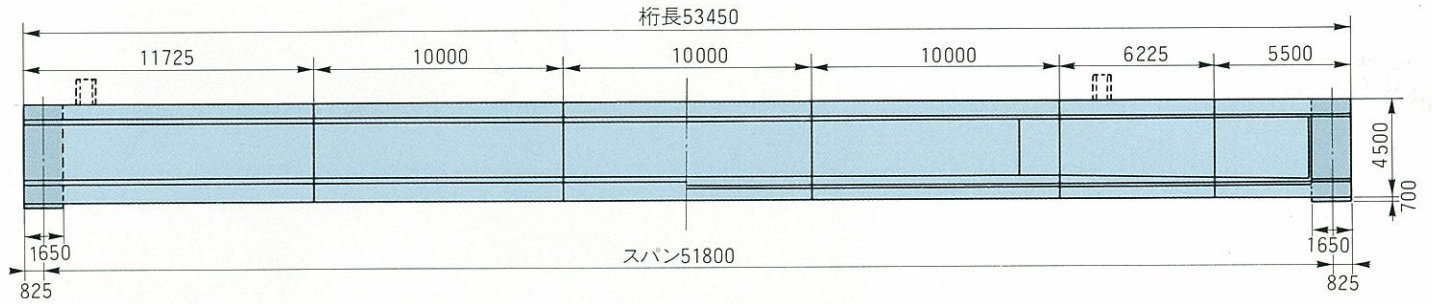
## 施工概要

本橋は江戸川Bの側径間で、都道上のPC下路桁(桁長53.50m)一連のSSY式による押出し工法により架設をおこなう。

桁製作ヤードは、東京側の橋台 $R_A$ (長さ13.0m)としPC桁は最大1ブロック11.725mで、全6ブロックの施工で6回の押出し架設をおこなう。

仮支柱は、提体上支間20.0mの位置に、コンクリートの直接基礎とし、支柱は鋼管( $\phi$ 760)を8本を使用している。手延桁の組立は、 $R_A$ 前面に支保工を設置し組み立をおこなう。押出しは、SSY式の押出し装置を $R_A$ 、仮支柱、 $A_1$ に全6セットを配置し、手延桁が $A_1$ に到達以前は $R_A$ 、仮支柱の4セットの押出し装置を用い、又、手延桁が $A_1$ に到達後は $R_A$ 、 $A_1$ の4セットの押出し装置を用いてそれぞれ押出しをおこなう。

# 一般図



## 主要材料

設計基準強度  $\sigma_{ck} = 400 \text{ kg/cm}^2$

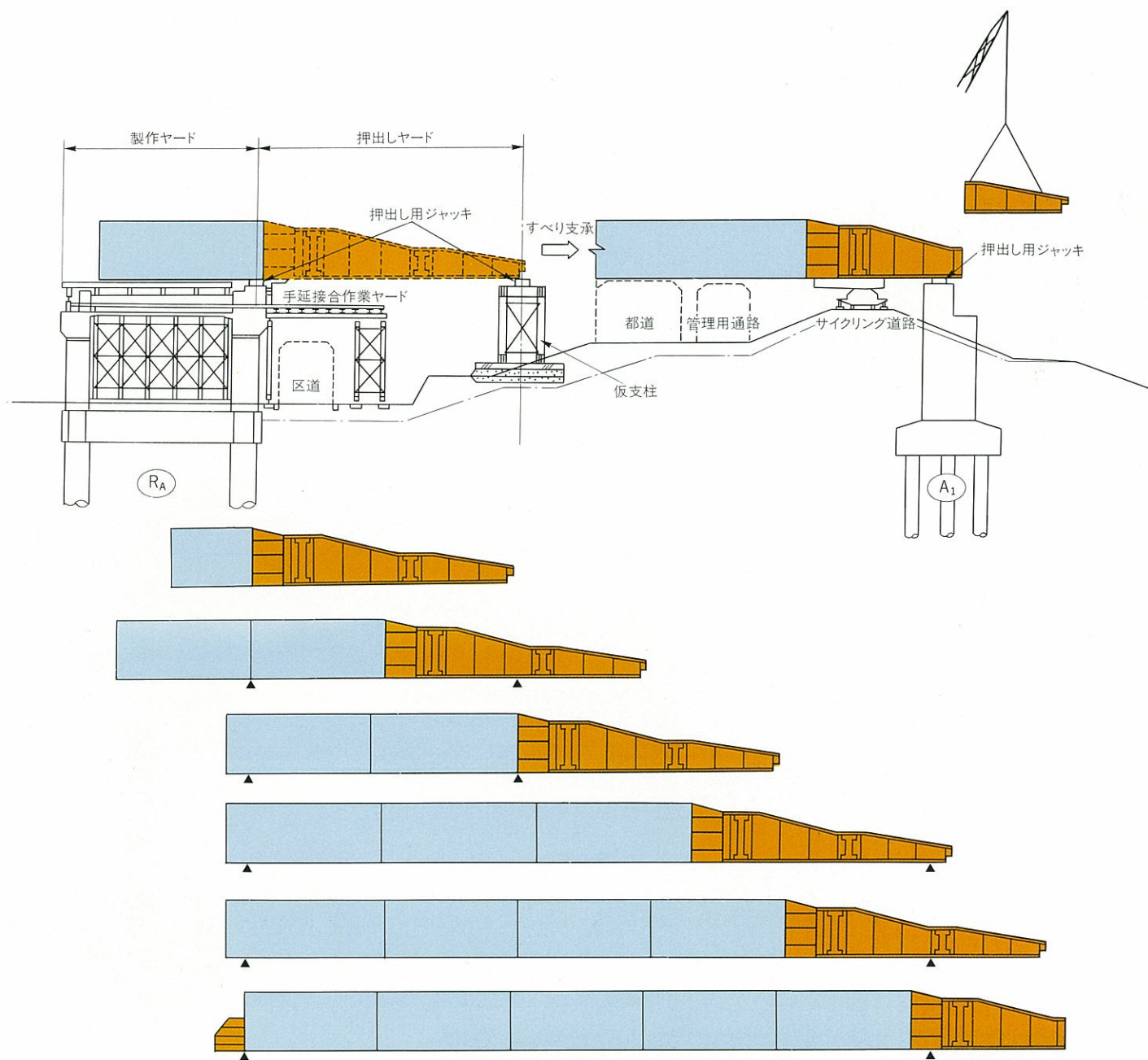
体積 = 750 m<sup>3</sup>

P C 鋼 材	主方向ケーブル	フレシナー工法	12T15B	重量 = 11.7t
	主方向PC鋼棒	SBPR95/110	φ32	重量 = 24.4t
	横方向ケーブル	フレシナー工法	12V13B	重量 = 10.7t
	鉛直鋼棒(アンボンド)	SBPR95/110	φ32	重量 = 2.6t

手 延 桁 I 型断面

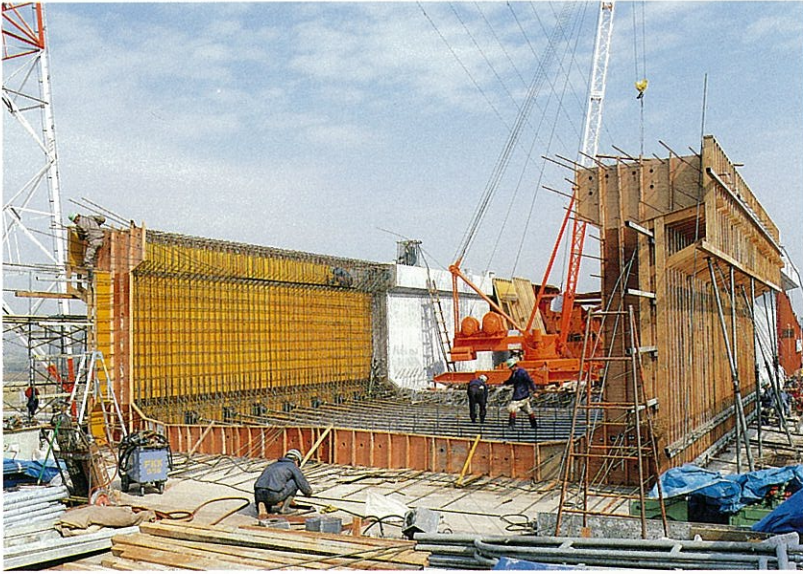
長さ = 27.0m 重量 = 101.0t

## 施工要領



## 工事の特色

- 1) 仮支柱を有するSSY式による押し工法である。
- 2) 仮支柱が江戸川の堤体上に位置し、基礎杭が施行が出来ず、仮支柱の沈下量が大きく、押し中は常時単純支持としている。
- 3) 仮支柱は、手延桁がA<sub>1</sub>橋脚に到達する以前は、反力を受ける構造とし、手延桁が、A<sub>1</sub>橋脚に到達後は仮支柱に反力を受けず、R<sub>A</sub>～A<sub>1</sub>間の単純支持構造とする。
- 4) PCけた製作ヤードは、R<sub>A</sub>上(ラーメン高架橋)で長さ約13.0mと短かく、押し工法の特徴を發揮している。



—— 型枠、及鉄筋組立 ——



—— 押し出し装置 ——



—— 仮支柱 ——

## 位置図



## 興和コンクリート株式会社

本社 東京都中央区銀座5丁目1番15号(第一御幸ビル)  
電話 03(571)8655(代) FAX.03(574)0218

分室 東京都千代田区麴町4丁目2番6号(泉商事ビル)  
電話 03(230)0927(代) FAX.03(230)2418

東京支店 東京都千代田区麴町4丁目2番6号(泉商事ビル)  
電話 03(265)6815(代) FAX.03(237)7055  
仙台営業所 山梨営業所 新潟営業所

名古屋支店 名古屋市中区錦1丁目17番13号(名興ビル別館)  
電話 052(204)0131 FAX.052(204)0960

大阪支店 大阪市北区芝田2丁目2番1号(新梅田ビル)  
電話 06(372)4945(代) FAX.06(372)9256  
四国営業所